

|           |     |
|-----------|-----|
| 0212651ru | 010 |
| 12.2012   |     |

# Глубинный вибратор со встроенным преобразователем

# IRFU



**Руководство оператора**

**WACKER.NEUSON.RU**

**Продажи: +7 (495) 720-58-77**

**Сервис: +7 (495) 723-49-38**

|           |   |           |
|-----------|---|-----------|
| <b>1</b>  | <b>Предисловие</b> .....  | <b>3</b>  |
| <b>2</b>  | <b>Введение</b> .....   | <b>4</b>  |
|           | 2.1. Пиктограммы настоящего руководства оператора.....                | 4         |
|           | 2.2 Контактное лицо Wacker Neuson.....                                | 4         |
|           | 2.3 Описание типов агрегатов.....                                     | 4         |
|           | 2.4 Маркировка прибора.....   | 5         |
| <b>3</b>  | <b>Безопасность</b> .....   | <b>6</b>  |
|           | 3.1 Общие инструкции.....   | 6         |
|           | 3.2 Квалификация обслуживающего персонала.....                        | 8         |
|           | 3.3 Защитное снаряжение.....  | 8         |
|           | 3.4 Транспортировка.....  | 9         |
|           | 3.5 Безопасность при выполнении работ.....                            | 9         |
|           | 3.6 Обеспечение безопасности при работе с ручными агрегатами.....     | 10        |
|           | 3.7 Обеспечение безопасности при работе с электроприборами.....       | 10        |
|           | 3.8 Техобслуживание.....  | 12        |
|           | 3.9 Наклейки с указаниями и инструкциями по технике безопасности..... | 12        |
| <b>4</b>  | <b>Объем поставки</b> .....   | <b>13</b> |
| <b>5</b>  | <b>Описание</b> .....   | <b>13</b> |
|           | 5.1 Область применения.....   | 13        |
|           | 5.2 Описание работы.....  | 13        |
|           | 5.3 Компоненты и элементы управления.....                             | 14        |
| <b>6</b>  | <b>Транспортировка</b> .....  | <b>16</b> |
| <b>7</b>  | <b>Обслуживание и эксплуатация</b> .....                              | <b>16</b> |
|           | 7.1 Перед первым применением.....                                     | 16        |
|           | 7.2 Ввод в эксплуатацию.....  | 16        |
|           | 7.3 Завершение эксплуатации.....                                      | 18        |
|           | 7.4 Очистка.....  | 19        |
| <b>8</b>  | <b>Техобслуживание</b> .....  | <b>19</b> |
|           | 8.1 Квалификация для проведения работ по техобслуживанию.....         | 19        |
|           | 8.2 График техобслуживания.....                                       | 19        |
|           | 8.3 Работы по техобслуживанию.....                                    | 20        |
| <b>9</b>  | <b>Устранения неисправностей</b> .....                                | <b>21</b> |
|           | 9.1 Bodyguard ®.....  | 21        |
|           | 9.2 Преобразователь.....  | 21        |
| <b>10</b> | <b>Утилизация</b> .....   | <b>22</b> |
|           | 10.1 Утилизация электрического и электронного оборудования.....       | 22        |
| <b>11</b> | <b>Технические характеристики</b> .....                               | <b>23</b> |
|           | 11.1 IRFU 30.....   | 23        |
|           | 11.2 IRFU 38.....   | 24        |
|           | 11.3 IRFU 45.....   | 25        |
|           | 11.4 IRFU 57.....   | 26        |
|           | 11.5 IRFU 65.....   | 27        |
|           | 11.6 Удлинительный кабель.....  | 27        |
| <b>12</b> | <b>Глоссарий</b> .....  | <b>28</b> |

# 1 Предисловие

В данном руководстве оператора содержатся сведения и приемы для обеспечения надежного обслуживания Вашего агрегата Wacker Neuson.

В целях безопасности и для предохранения от травм внимательно ознакомьтесь с данными инструкциями по технике безопасности, убедитесь в том, что поняли прочитанное, и неукоснительно соблюдайте их.

Данное руководство оператора не является пособием для выполнения обширного перечня работ по техническому обслуживанию и ремонту. Такие работы должны выполнять сотрудники сервисных служб Wacker Neuson или авторизованные специалисты.

При создании данного агрегата уделялось большое внимание обеспечению безопасности пользователей. Однако ненадлежащая эксплуатация или неправильное техническое обслуживание могут стать причиной возникновения опасности. При обслуживании и эксплуатации Вашего агрегата Wacker Neuson руководствуйтесь сведениями, изложенными в данном руководстве оператора. Агрегат вознаградит Вас за внимание безотказной работой и высокой степенью готовности.

Немедленно заменяйте неисправные компоненты агрегата!

При возникновении вопросов по эксплуатации или техническому обслуживанию агрегата обратитесь к региональному представителю компании Wacker Neuson.

Ни одна часть данной публикации не может воспроизводиться, обрабатываться, тиражироваться или распространяться без четкого предварительного письменного согласия компании Wacker Neuson.

Любой тип воспроизведения, распространения или сохранения информации на носителях любого типа и любым способом, если это не разрешено компанией Wacker Neuson, является нарушением действующих авторских прав и преследуется по закону.

Мы оставляем за собой право – даже без специального уведомления – на технические модификации, направленные на усовершенствование наших агрегатов и повышение уровня безопасности.

## 2 Введение

### 2.1 Пиктограммы настоящего руководства оператора

#### Предупреждающие знаки

В этом руководстве содержатся следующие категории инструкций по технике безопасности: ОПАСНОСТЬ, ПРЕДУПРЕЖДЕНИЕ, ОСТОРОЖНОСТЬ, ВНИМАНИЕ.

Соблюдайте данные инструкции, чтобы исключить опасность гибели или нанесения травм оператору, нанесения материального ущерба или ненадлежащего обслуживания.

#### **ОПАСНОСТЬ**



Данный предупреждающий знак указывает на непосредственно угрожающие опасности, влекущие за собой тяжелые травмы или гибель.

- ▶ Посредством соответствующих упомянутых мероприятий можно избежать опасности.

#### **ПРЕДУПРЕЖДЕНИЕ**



Данный предупреждающий знак указывает на возможные опасности, способные привести к тяжелым травмам или гибели.

- ▶ Посредством соответствующих упомянутых мероприятий можно избежать опасности.

#### **ОСТОРОЖНО**



Данный предупреждающий знак указывает на возможные опасности, которые могут привести к легким травмам.

- ▶ Посредством соответствующих упомянутых мероприятий можно избежать опасности.

#### **ВНИМАНИЕ**

Данный предупреждающий знак указывает на возможные опасности, которые могут привести к нанесению материального ущерба.

- ▶ Посредством соответствующих упомянутых мероприятий можно избежать опасности.

#### **Указания**

**Указание:** Здесь Вы получите дополнительную информацию.

#### **Оперативная инструкция**

- ▶ Этот знак призывает Вас выполнить определенное действие.
1. Если указания по порядку действий снабжены нумерацией, эти действия требуется выполнять в указанной последовательности.
- Этот знак используется для списка.

### 2.2 Контактное лицо Wacker Neuson

Вашим контактным лицом компании Wacker Neuson, в зависимости от страны, является представитель регионального сервисного центра Wacker Neuson, дочернего предприятия Wacker Neuson или региональный дилер Wacker Neuson.

### 2.3 Описание типов агрегатов

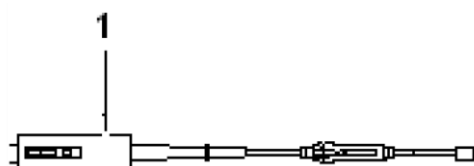
Данное руководство оператора действительно для различных типов агрегатов одного модельного ряда. По этой причине некоторые иллюстрации могут иметь незначительные отличия от внешнего вида Вашего агрегата.

Кроме того, может содержаться описание компонентов, которые не входят в комплект Вашего агрегата.

Более подробную информацию к описываемым типам агрегатов Вы найдете в главе *Технические характеристики*.

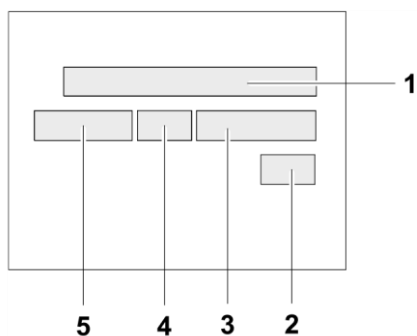
## 2.4 Маркировка прибора

### Расположение заводской таблички



| Поз. | Наименование       |
|------|--------------------|
| 1    | Заводская табличка |

### Данные заводской таблички



Заводская табличка содержит данные, однозначно идентифицирующие Ваш агрегат. Эти данные необходимы для заказа запасных частей и при запросах о технических параметрах.

► Занесите данные Вашего агрегата в следующую таблицу:

| Поз. | Наименование     | Ваши данные |
|------|------------------|-------------|
| 1    | Группа и тип     |             |
| 2    | Год изготовления |             |
| 3    | № машины         |             |
| 4    | № версии         |             |
| 5    | Артикул №        |             |

## **3 Безопасность**

### **3.1 Общие инструкции**

#### **Уровень техники**

Данный агрегат соответствует современному уровню развития техники и изготовлен в соответствии с общепризнанными требованиями техники безопасности. Однако в случае ненадлежащего применения возникает опасность для жизни и здоровья пользователя или третьих лиц, а также повреждение агрегата и других ценных предметов.

#### **Область применения**

Агрегат может использоваться только для уплотнения свежееуложенного бетона. Вибробулаву необходимо погрузить в свежееуложенный бетон. Вибробулаву запрещается погружать в жидкости, которые содержат кислоты или щелочи.

Не прикасаться к вибробулаве и не допускать контакта вибробулавы с телом. С целью надлежащего применения соблюдайте все указания данного руководства оператора, а также предписанные инструкции по уходу и техобслуживанию.

Любое другое или выходящее за рамки вышеописанного применение агрегата является ненадлежащим. Гарантия и ответственность изготовителя не распространяется на неисправности, возникшие в результате нарушения данного условия. Риск при ненадлежащем применении агрегата несет единолично пользователь.

#### **Конструктивное изменение**

Запрещается вносить в конструкцию агрегата любые изменения без письменного разрешения изготовителя. Этим Вы ставите под угрозу собственную безопасность и безопасность других людей! В этом случае ответственность и гарантии изготовителя будут также аннулированы.

Внесением изменений в конструкцию считаются, в частности, следующие случаи:

- Вскрытие агрегата и извлечение на длительное время узлов, относящихся к Wacker Neuson.
- Установка новых узлов, не относящихся к Wacker Neuson, или не соответствующих по конструктивному исполнению и качеству оригинальным деталям.
- Монтаж принадлежностей, не относящихся к Wacker Neuson.

Запасные части, относящиеся к Wacker Neuson, могут монтироваться без опасений.

Принадлежности, имеющиеся для Вашего агрегата в программе поставок Wacker Neuson, можно использовать без опасений. Соблюдайте инструкции по монтажу, содержащиеся в данном руководстве оператора.

Не просверливайте отверстий в корпусе, например, для крепления табличек. Вода может проникнуть в корпус и повредить агрегат.

#### **Условия для надлежащей эксплуатации**

Залогом безупречной и безопасной эксплуатации агрегата является соблюдение следующих условий:

- Надлежащая транспортировка, хранение, размещение.
- Аккуратное обращение.
- Тщательный уход и техобслуживание.

#### **Эксплуатация**

Применяйте агрегат только для надлежащих целей и только при его безупречном техническом состоянии.

При работе с агрегатом соблюдайте технику безопасности и используйте все необходимые устройства защиты. Не вносите изменения в устройства защиты и не используйте агрегат без них.

До начала работ проверьте исправность элементов управления и устройств защиты.

Никогда не применяйте агрегат во взрывоопасных областях.

## **Надзор**

Ни в коем случае не оставляйте работающий агрегат без надзора!

## **Техобслуживание**

Для безупречной и долговременной работы агрегата требуется регулярное выполнение работ по техобслуживанию. Несоблюдение требований по техобслуживанию снижает безопасность эксплуатации агрегата.

- Строго соблюдайте предписанную периодичность технического обслуживания.
- Не используйте агрегат, требующий техобслуживания или ремонта.

## **Неисправности**

При неисправности немедленно отключите агрегат и обеспечьте его безопасное состояние.

Незамедлительно устраняйте неисправности, которые могут нарушить безопасность агрегата!

Немедленно заменяйте поврежденные или неисправные узлы!

Дополнительная информация содержится в Главе *Устранение неисправностей*.

## **Запасные части и принадлежности**

Используйте запчасти производства Wacker Neuson или равноценные им по конструктивному исполнению и качеству.

Используйте только принадлежности компании Wacker Neuson.

Несоблюдение данного условия исключает любую ответственность.

## **Исключение ответственности**

При следующих нарушениях компания Wacker Neuson отклоняет любую ответственность за причинение вреда здоровью и имуществу:

- Конструктивное изменение.
- Ненадлежащее применение.
- Несоблюдение настоящего руководства.
- Неправильное обращение с агрегатом.
- Использование запчастей, произведённых не Wacker Neuson или не соответствующих им по конструктивному исполнению и качеству.
- Использование принадлежностей, произведённых не Wacker Neuson.

## **Руководство оператора**

Постоянно храните руководство оператора в доступном месте вблизи агрегата или места эксплуатации агрегата.

Если Вы потеряли руководство оператора или если Вам необходим дополнительный экземпляр, обращайтесь к Вашему контактному лицу компании Wacker Neuson.

Предоставьте это руководство оператора каждому оператору или последующему владельцу агрегата.

## **Региональные правила**

Соблюдайте также региональные правила, нормы и директивы по предотвращению несчастных случаев и охране окружающей среды, например, обращение с опасными веществами, ношение средств индивидуальной защиты.

Дополните руководство оператора другими инструкциями по соблюдению производственных, ведомственных, национальных и общепринятых правил безопасности.

## **Элементы управления**

Предохраняйте элементы управления агрегата от попадания влаги, грязи,

масел и жиров.

Запрещается блокировать, модифицировать и изменять элементы управления, такие как выключатели, рукоятка газа и т.д.

### **Проверка на наличие повреждений**

Не реже одного раза в смену осматривайте отключенный агрегат на наличие внешних повреждений или дефектов.

Не эксплуатировать агрегат при обнаружении повреждений или дефектов.

Распорядитесь о незамедлительном устранении повреждений и дефектов.

## **3.2 Квалификация обслуживающего персонала**

### **Квалификация оператора**

Для ввода в эксплуатацию и работы с агрегатом допускается только обученный персонал. Помимо этого существуют следующие требования:

- Вы физически и умственно пригодны к данной работе.
- Вы проинструктированы по самостоятельной работе с прибором.
- Вы проинструктированы по вопросам использования агрегата по назначению.
- Вы ознакомлены с работой необходимых устройств защиты.
- Вы имеете право на самостоятельный ввод в эксплуатацию агрегатов и систем в соответствии со стандартами техники безопасности.
- Вы допущены эксплуатирующей организацией для самостоятельной работы с данным агрегатом.

### **Неправильная эксплуатация**

Неправильная эксплуатация, ненадлежащее применение или обслуживание агрегата необученным персоналом угрожают опасностью для здоровья оператора или третьих лиц, а также для агрегата и других ценных предметов.

### **Обязанности лица, ответственного за эксплуатацию**

Лицо, ответственное за эксплуатацию, обязано предоставить оператору руководство оператора и удостовериться, что оператор прочел и понял его.

### **Рекомендации для работы**

Соблюдайте следующие рекомендации:

- Выполняйте работу только при хорошем физическом состоянии.
- В ходе работы концентрируйте внимание, особенно в конце рабочего времени.
- Не работайте с агрегатом, если Вы устали.
- Выполняйте все работы спокойно, осторожно и внимательно.
- Никогда не работайте, находясь под воздействием алкоголя, наркотиков или лекарств. Это может ухудшить Ваше зрение, реакцию и умственные способности.
- Работайте так, чтобы не травмировать окружающих.
- Убедитесь, что в опасной зоне не находятся люди или животные.

## **3.3 Защитное снаряжение**

### **Спецодежда**

Одежда должна быть подходящей, т.е. плотно облегать, но не мешать работе.

Категорически запрещается работать на стройплощадках с длинными распущенными волосами, в свободной одежде или с украшениями, включая кольца. Существует опасность травмирования, например, при захвате или втягивании волос, элементов одежды и украшений движущимися узлами агрегата.

Не используйте легко воспламеняющуюся рабочую одежду.

### **Средства индивидуальной защиты**

Чтобы избежать травм и причинения вреда здоровью, используйте средства



индивидуальной защиты:

- Защитную обувь.
- Рабочие перчатки из прочного материала.
- Спецодежду из прочного материала.
- Каску.
- Средства защиты слуха.

#### **Средства защиты слуха**

При эксплуатации агрегата возможно превышение максимально допустимого региональными нормативами уровня шума (индивидуальная оценка). Поэтому в определенных обстоятельствах следует использовать средства защиты слуха. Точное значение приведено в главе *Технические характеристики*.

При использовании средств защиты слуха будьте особенно внимательны и осторожны, так как слышимость (восприятие криков, сигналов) в этом случае ограничена.

Wacker Neuson рекомендует всегда использовать средства защиты слуха.

### **3.4 Транспортировка**

#### **Отключение агрегата**

Перед транспортировкой отключите агрегат и вытащите вилку из розетки. Подождите, пока двигатель не остынет.

#### **Транспортировка агрегата**

Предохраняйте агрегат, установленный на транспортном средстве, от опрокидывания, падения или соскальзывания.

#### **Подъем агрегата**

В случае падения агрегат может нанести тяжелые травмы.

Агрегат не имеет подъемных и крепежных приспособлений.

При подъеме примите меры по защите агрегата от опрокидывания, падения или соскальзывания, например, путем использования транспортировочного контейнера.

#### **Последующий ввод в эксплуатацию**

Перед последующим вводом в эксплуатацию установите и закрепите агрегат, детали агрегата, принадлежности или инструменты, демонтированные на время транспортировки.

Действуйте только в соответствии с руководством оператора.

### **3.5 Безопасность при выполнении работ**

#### **Взрывоопасные области**

Никогда не применяйте агрегат во взрывоопасных областях.

#### **Рабочая зона**

Перед началом работ обследуйте рабочую зону. При обследовании обратите внимание, например, на следующие моменты:

- Наличие препятствий в рабочей зоне или в зоне транспортного сообщения.
- Несущая способность пола.
- Необходимое ограждение стройплощадки от общественной зоны транспортного сообщения.
- Необходимая защита стен и потолков.
- Возможности оказания помощи при несчастном случае.

#### **Ввод агрегата в эксплуатацию**

Соблюдайте предупреждения и инструкции по технике безопасности, размещенные на агрегате и приведенные в руководстве.

Никогда не запускайте агрегат, требующий техобслуживания или ремонта.

Ввод в эксплуатацию производите в соответствии с руководством оператора.

Избегайте соприкосновения тела с заземленными частями.

### **Устойчивость**

Во время работы с агрегатом всегда следите за его устойчивым положением. Это особенно важно при выполнении работ на лесах, стремянках, неровных или скользких поверхностях и т.д.

### **Осторожно: горячие части**

Не прикасайтесь к горячей вибробулаве во время эксплуатации и непосредственно после работы. Вибробулава может сильно нагреваться и стать причиной ожогов.

### **Осторожно: движущиеся части**

Не допускайте попадания рук, ног и неплотно прилегающих частей одежды движущиеся или вращающиеся части агрегата. Опасность травмирования в результате затягивания и сдавливания.

### **Не использовать части агрегата в качестве опоры или крепления.**

Никогда не используйте защитный шланг, электрический кабель и другие компоненты агрегата в качестве опоры или крепления.

### **Отключение агрегата**

В следующих ситуациях отключайте агрегат и вытаскивайте вилку из розетки:

- Перед перерывами.
- При неиспользовании агрегата.

Прежде чем положить агрегат на пол, подождите до его полной остановки.

Устанавливайте или укладывайте агрегат таким образом, чтобы предотвратить его опрокидывание, падение или соскальзывание.

### **Хранение**

Устанавливайте или укладывайте агрегат таким образом, чтобы предотвратить его опрокидывание, падение или соскальзывание.

### **Место хранения**

После завершения работы храните агрегат в недоступном для детей, запираемом чистом теплоизолированном сухом помещении.

### **Вибрационная нагрузка**

При интенсивной эксплуатации ручных агрегатов в течение продолжительного времени не может быть полностью исключено вредное воздействие, вызванного вибрационной нагрузкой.

Соблюдайте действующие положения законодательства и директивы, чтобы максимально снизить вибрационную нагрузку.

Более подробную информацию о вибрационной нагрузке агрегата Вы найдете в главе *Технические характеристики*.

## **3.6 Обеспечение безопасности при работе с ручными агрегатами**

### **Укладывать ручной агрегат в надлежащем порядке**

Укладывайте агрегат бережно. Не бросайте агрегат на землю или с большой высоты вниз. При сбрасывании вниз агрегат может травмировать других людей или быть поврежденным.

### **Безопасное применение ручных агрегатов**

При эксплуатации агрегата держите его за специально предусмотренную рукоятку.

## **3.7 Обеспечение безопасности при работе с электроприборами**

### **Специальные правила для электрооборудования**

Соблюдайте инструкции по технике безопасности, приведенные в брошюре *Общие инструкции по технике безопасности*, которая входит в комплект поставки Вашего агрегата.

Соблюдайте также региональные правила, нормы и директивы по предотвращению несчастных случаев в связи с электрическим оборудованием и агрегатами.



**ПРЕДУПРЕЖДЕНИЕ** Прочтите все инструкции и указания по технике безопасности. Несоблюдение инструкций и указаний по технике безопасности

может привести к поражению электрическим током, пожару и/или тяжелым травмам.

**Сохраните все инструкции и указания по технике безопасности на будущее.**

## **Питание электроприборов класса защиты I**

**Указание:** Номинальное напряжение указано на заводской табличке Вашего агрегата.

Подключать агрегат к розетке с защитным контактом 15 А /16 А с соответствующим предохранителем против тока перегрузки.

Необходимо использовать следующее УЗО:

- Стандартное УЗО (защита от импульсного тока, тип А).
- Универсальное УЗО (тип В).

Разрешается подключать к источнику питания только тот агрегат, все элементы которого технически исправны. Особое внимание уделяйте следующим частям агрегата:

- Вилка.
- Электрический кабель по всей длине.
- Переключающая мембрана выключателя (при наличии).
- Розетки.

Разрешается подключать агрегат только к источнику питания с исправным подсоединением защитного провода (РЕ-проводник).

При подключении к стационарному или мобильному электрогенератору должно быть предусмотрено, по крайней мере, одно из следующих устройств защиты:

- УЗО.
- Реле контроля изоляции.
- Сеть с заземлением системы IT.

При подключении агрегата к электрораспределительному устройству на стройплощадке, это устройство должно быть заземлено.

**Указание:** Соблюдайте соответствующие национальные правила безопасности!

## **Удлинительный кабель**

Разрешается эксплуатировать агрегат только с проверенными удлинительными кабелями, не имеющими повреждений!

Разрешается использовать только удлинительные кабели с заземляющим проводом и надлежащим подключением заземляющего провода к вилке и соединительной муфте (только для агрегатов класса защиты I, см. главу *Технические характеристики*).

Разрешается использовать только проверенные удлинительные кабели, разрешенные к использованию на строительной площадке: Шланговые кабели центрального расположения в резиновой трубке H05RN-F или лучше Wacker Neuson рекомендованы кабели H07RN-F, SOOW или в соответствующем равноценном исполнении для конкретной страны.

Вам надлежит производить немедленную замену удлинительного кабеля, имеющего повреждения (например, трещины в оболочке) или с разболтавшимися вилками и соединительными муфтами.

Кабельные барабаны и блоки розеток на несколько гнезд должны отвечать тем же требованиям, что и удлинительные кабели.

Обеспечьте защиту удлинительных кабелей, блоков розеток на несколько гнезд, кабельных барабанов и подключений от дождя, снега и попадания влаги.

### **Полностью разматывать кабельный барабан**

Опасность пожара вследствие неразматанного кабельного барабана.

Перед эксплуатацией полностью размотать кабельный барабан.

### **Защита электрического кабеля**

Не тащите и не поднимайте агрегат за электрический кабель.

Не тяните за электрический кабель при извлечении вилки из розетки.

Защищайте электрический кабель от высоких температур, масла и острых предметов.

Вам надлежит немедленно обращаться к контактному лицу Вашего Wacker Neuson партнера для замены электрического кабеля, имеющего повреждения или разболтавшуюся вилку.

### **Защита защитного шланга**

▪ Не прокладывайте защитный шланг по острым граням.

▪ Если вибробулава застряла в арматуре, не выдергивайте защитный шланг силой. Застрявшую вибробулаву освобождать осторожным раскачиванием.

## **3.8 Техобслуживание**

### **Работы по техобслуживанию**

Работы по уходу и техобслуживанию следует выполнять лишь в объеме, описанном в данном руководстве оператора. Все остальные работы должны выполняться контактным лицом компании Wacker Neuson.

Дополнительная информация содержится в Главе *Техобслуживание*.

### **Отсоединение от источника питания**

Перед проведением работ по уходу и техобслуживанию следует извлечь вилку из розетки, чтобы отсоединить агрегат от источника питания.

### **Очистка**

Всегда поддерживайте агрегат в чистом состоянии и очищайте его после каждого применения.

Не используйте для очистки бензин или растворители. Взрывоопасно!

Не используйте высоконапорные чистящие устройства. Попадание воды внутрь агрегата может вывести его из строя. При работе с электроагрегатами существует опасность травмирования при поражении электрическим током.

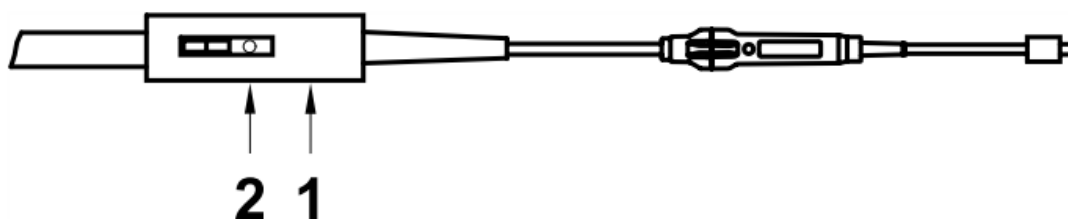
## **3.9 Наклейки с указаниями и инструкциями по технике безопасности**

На агрегате имеются наклейки, содержащие важные указания и инструкции по технике безопасности.

▪ Поддерживайте наклейки в читаемом состоянии.

▪ Заменяйте недостающие наклейки или наклейки с плохо различимым содержанием.

Номера артикулов наклеек указаны в каталоге запасных частей.



| Поз. | Наклейка  | Описание   |
|------|---|--|
| 1    |                       | <ul style="list-style-type: none"> <li>▪ Опасность поражения электрическим током.</li> <li>▪ Не вскрывать корпус.</li> <li>▪ Ознакомиться с руководством оператора.</li> </ul> |
| 2    | <p>Агрегаты в США</p>  | ПРЕДУПРЕЖДЕНИЕ   |

## 4 Объем поставки

Поставка глубинного вибратора осуществляется в полностью смонтированном виде.

В комплект поставки входят:

- Агрегат.
- Руководство оператора.
- Каталог запасных частей.
- Общие инструкции по технике безопасности.

## 5 Описание

### 5.1 Область применения

Используйте прибор только по назначению, см. главу Безопасность, Применение по назначению.

#### IRFU GV

Агрегат предохраняет опалубку от повреждения благодаря резиновому защитному колпаку (GV).

#### IRFU ...k

Агрегат особо предназначен для уплотнения свежееуложенного бетона на ровных поверхностях с небольшой высотой засыпки. Укороченное исполнение (...k) делает возможным полное погружение виброулавыв, что служит для улучшенного охлаждения виброулавыв.

### 5.2 Описание работы

#### Принцип действия

Агрегат представляет собой глубинный вибратор, в виброулавыв которого генерируются высокочастотные колебания.

За счет погружения виброулавыв в свежееуложенный бетон происходит удаление воздуха из бетона и его уплотнение в пределах зоны действия виброулавыв.

В то же время виброулавыв охлаждает свежееуложенный бетон.

**Указание:** Уплотнение бетона продолжается до тех пор, пока продолжают выходить наружу пузырьки воздуха.

## Bodyguard®

Выключатель Bodyguard® соединяет питающий сетевой кабель с преобразователем и осуществляет контроль входящих и выходящих токов питания. Выключатель Bodyguard® служит для целей безопасности оператора.

Светодиодный индикатор состояния горит зеленым светом при правильном подключении агрегата и отсутствии опасных токов утечки.

Светодиодный индикатор состояния горит красным цветом при появлении тока утечки внутри агрегата. В этом случае прерывается подача питающего напряжения от сети, и преобразователь блокируется. Агрегат не работает.

**Указание:** Агрегат работает только в сочетании с выключателем Bodyguard®.

## Тепловая защита

Агрегат защищен от перегрева. При перегреве агрегат автоматически выключается.

## Преобразователь

Преобразователь состоит из выпрямителя тока и инвертора, которые находятся под контролем электронных схем управления.

Выпрямитель тока преобразует входное напряжение (1-фазный переменный ток) в постоянное напряжение.

Инвертор преобразует создаваемое постоянное напряжение в напряжение переменного тока (3-фазный переменный ток).

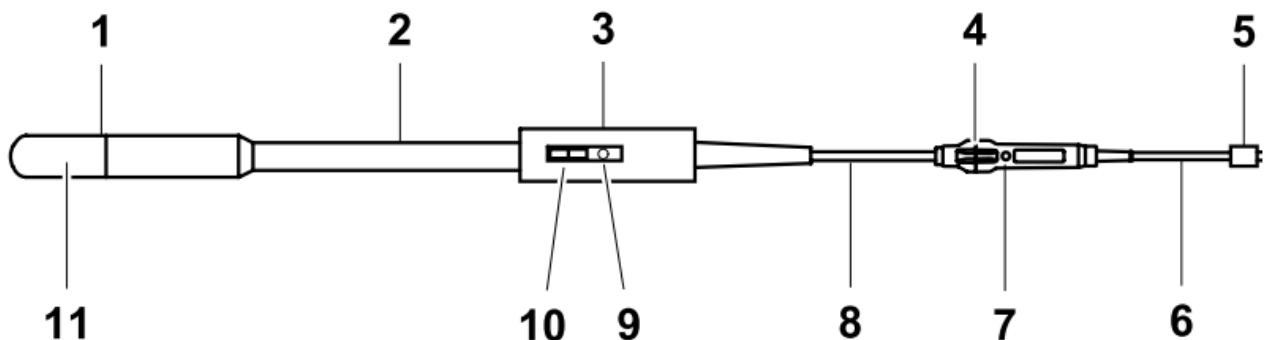
При включении агрегата электронные схемы управления обеспечивают плавность хода и препятствуют, тем самым, возникновению критических значений силы тока включения.

## Вибробулава

Внутри вибробулавы электродвигатель приводит в движение груз эксцентрика на скорости вращения прилб.  $12.000 \text{ мин}^{-1}$  (200 Гц), за счет чего создаются гироскопические движения. В результате этих гироскопических движений вибробулава передает вибрацию бетону.

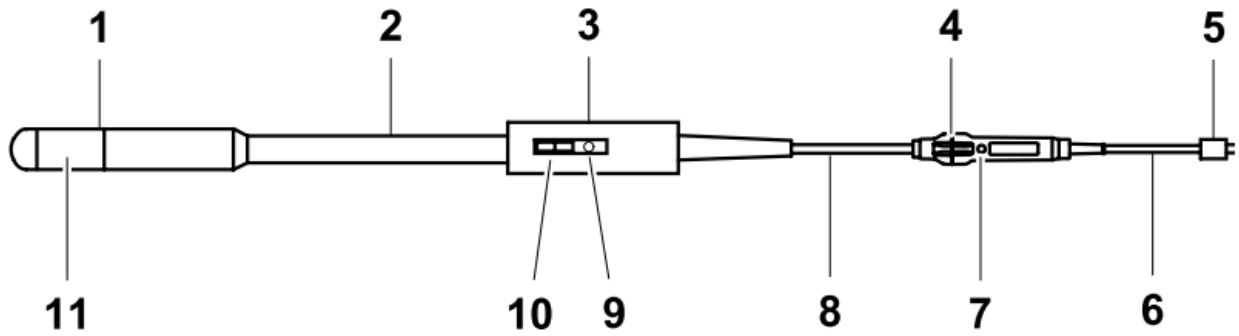
## 5.3 Компоненты и элементы управления

### IRFU



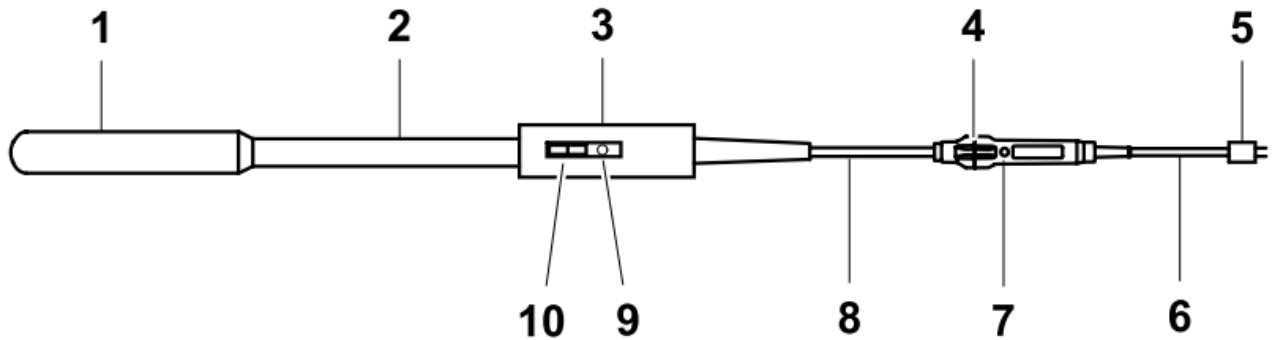
| Поз. | Наименование         | Поз. | Наименование                     |
|------|----------------------|------|----------------------------------|
| 1    | Вибробулава          | 7    | Светодиодный индикатор состояния |
| 2    | Защитный шланг       | 8    | Соединительный кабель            |
| 3    | Преобразователь      | 9    | Светодиодный индикатор состояния |
| 4    | Bodyguard®           | 10   | Выключатель                      |
| 5    | Вилка                | 11   | Нижний участок трубы             |
| 6    | Электрический кабель |      |                                  |

## IRFU GV



| Поз. | Наименование         | Поз. | Наименование                                       |
|------|----------------------|------|--|
| 1    | Вибробулава          | 7    | Светодиодный индикатор состояния                   |
| 2    | Защитный шланг       | 8    | Соединительный кабель                              |
| 3    | Преобразователь      | 9    | Светодиодный индикатор состояния                   |
| 4    | Bodyguard®           | 10   | Выключатель  |
| 5    | Вилка                | 11   | Нижний участок трубы с резиновым защитным колпаком |
| 6    | Электрический кабель |      |  |

## IRFU 30



| Поз. | Наименование         | Поз. | Наименование                     |
|------|----------------------|------|----------------------------------|
| 1    | Вибробулава          | 7    | Светодиодный индикатор состояния |
| 2    | Защитный шланг       | 8    | Соединительный кабель            |
| 3    | Преобразователь      | 9    | Светодиодный индикатор состояния |
| 4    | Bodyguard®           | 10   | Выключатель                      |
| 5    | Вилка                |      |                                  |
| 6    | Электрический кабель |      |                                  |

## 6 Транспортировка



### ПРЕДУПРЕЖДЕНИЕ

Неправильное обращение с устройством может повлечь за собой причинения серьезного вреда здоровью или имуществу.

- ▶ Внимательно ознакомьтесь с инструкциями по технике безопасности в данном руководстве оператора и тщательно соблюдайте их, см. главу *Безопасность*.



### ПРЕДУПРЕЖДЕНИЕ

Горячая вибробулава.

Прикосновение может привести к ожогам.

- ▶ Прикасаться к вибробулаве только после остывания двигателя.
- ▶ Носить защитные рукавицы.

### Транспортировка агрегата

1. Выключите агрегат посредством выключателя.
2. Подождите до полной остановки агрегата.
3. Извлеките вилку из розетки.
4. Уложите агрегат на соответствующее транспортное средство.
5. Сложите защитный шланг и электрический кабель.  
**Указания:** Не перегибайте защитный шланг и электрический кабель.
6. Обезопасьте агрегат от падения или сдвига с места.

## 7



## Обслуживание и эксплуатация

### ПРЕДУПРЕЖДЕНИЕ

Неправильное обращение с устройством может повлечь за собой причинения серьезного вреда здоровью или имуществу.

- ▶ Внимательно ознакомьтесь с инструкциями по технике безопасности в данном руководстве оператора и тщательно соблюдайте их, см. главу *Безопасность*.

### 7.1 Перед первым применением

После удаления упаковки агрегат готов к работе.

#### Проверка агрегата

- ▶ Проверить агрегат и все его компоненты на наличие повреждений.
- ▶ Повреждения защитного шланга и электрического кабеля.

#### Проверка электросети

- ▶ Проверьте, соответствует ли напряжение сети энергоснабжения или распределительных щитов на строительной площадке (см. заводскую табличку агрегата или главу *Технические характеристики*).
- ▶ Проверьте, соответствует ли защита сети энергоснабжения или распределительных щитов на строительной площадке действующим национальным стандартам и директивам.

### 7.2 Ввод в эксплуатацию



### ПРЕДУПРЕЖДЕНИЕ

Поврежденная изоляция.

Опасность поражения электрическим током.

- ▶ Не перегибайте и не повреждайте защитный шланг и электрический кабель.

#### Подсоединение агрегата к источнику питания

**Указание:** Подключайте агрегат только к сети 1-фазного переменного тока, потребляемая мощность см. главу *Технические характеристики*.

### ВНИМАНИЕ

Электрическое напряжение.

Ненадлежащее напряжение может привести к повреждению агрегата.

- ▶ Проверьте, соответствует ли напряжение источника питания данным



агрегата, см. главу *Технические характеристики*.

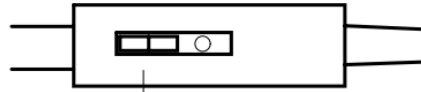
### ПРЕДУПРЕЖДЕНИЕ



Запуск агрегата.

Опасность травмирования при неуправляемом запуске агрегата.

► Перед подключением электропитания выключите агрегат.



1

| Поз. | Наименование |
|------|--------------|
| 1    | Выключатель  |

1. Выключите агрегат посредством выключателя.



### ПРЕДУПРЕЖДЕНИЕ

Электрическое напряжение.

Опасность поражения электрическим током.

► Проверьте электрический кабель и удлинитель на наличие повреждений.

► Пользоваться только удлинителями, заземляющий провод которых подсоединен к электрической вилке и муфте (только для агрегатов класса защиты I, см. главу *Технические характеристики*).

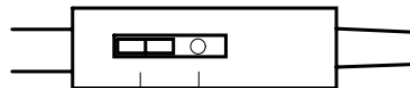
2. Если потребуется, подсоедините к агрегату разрешенный удлинитель.

**Указание:** Допустимые параметры длины и поперечного сечения удлинителя содержатся в разделе *Технические характеристики*.

3. Вставьте вилку в розетку.

Световой индикатор Bodyguard® горит зеленым светом при правильном подключении агрегата и отсутствии опасных токов утечки.

### Включение агрегата



2 1

| Поз. | Наименование       |
|------|--------------------|
| 1    | Световой индикатор |
| 2    | Выключатель        |

1. Беритесь за защитный шланг агрегата, держите его ближе к виброулавке.

2. Включите агрегат посредством выключателя.

Световой индикатор на преобразователе горит зеленым цветом, если агрегат готов к работе.

### Уплотнение свежееуложенного бетона

1. Держать агрегат за защитный шланг двумя руками.

2. Плавно погрузите виброулавку в свежееуложенный бетон, подержите ее там несколько секунд и медленно вытащите.

3. Погружать виброулавку во все участки внутри опалубки и уплотнять свежееуложенный бетон.

### Указание:

- Производите уплотнение особенно интенсивно в углах опалубки, поскольку там процент армирования самый высокий.
- Избегайте прикосновения вибробулавы к арматуре. Если вибробулава коснется арматуры, это может повлечь за собой следующий ущерб:
  - Может быть утрачено сцепление бетона с арматурой.
  - Может быть поврежден агрегат.
- Результативность уплотнения зависит от следующих пунктов:
  - Длительность нахождения вибробулавы внутри бетона.
  - Диаметр вибробулавы.
  - Консистенция бетона.
  - Процент армирования.

Если Вы используете, например, вибробулаву малого диаметра, уплотнять бетон нужно дольше, чтобы достичь того же эффекта, что и при большем диаметре.

- Признаки достаточного уплотнения бетона:
  - Бетон больше не садится.
  - Не выходят или почти не выходят наружу пузырьки воздуха.
  - Шум работы вибробулавы более не изменяется.

## 7.3 Завершение эксплуатации

### Отключение агрегата



#### ОСТОРОЖНО

Собственное движение работающей вибробулавы вне укладываемого бетона.

Опасность травм или угроза материального ущерба за счет беспорядочных движений вибробулавы.

- ▶ Прежде чем уложить вибробулаву, следует выключить агрегат.



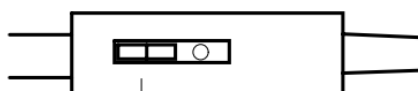
#### ОСТОРОЖНО

Нагрев работающей вибробулавы вне укладываемого бетона.

Опасность ожогов от горячей поверхности.

Повреждение агрегата вследствие повышенного износа.

- ▶ Не позволять агрегату работать за пределами укладываемого бетона.



1

| Поз. | Наименование |
|------|--------------|
| 1    | Выключатель  |

1. Медленно извлечь агрегат из укладываемого бетона, держать вибробулаву в воздухе.
2. Выключите агрегат посредством выключателя.
3. Подождите до полной остановки агрегата.
4. Медленно отложить агрегат в сторону.

5. Не перегибайте защитный шланг и электрический кабель.
6. Извлекать вилку из розетки.

## 7.4 Очистка

### Очистка агрегата

- После каждого использования промывать водой агрегат и все его компоненты.

**Указание:** Удалить остатки бетона можно путем погружения работающего агрегата в слой щебня.

## 8 Техобслуживание



### ПРЕДУПРЕЖДЕНИЕ

Неправильное обращение с устройством может повлечь за собой причинения серьезного вреда здоровью или имуществу.

- Внимательно ознакомьтесь с инструкциями по технике безопасности в данном руководстве оператора и тщательно соблюдайте их, см. главу *Инструкции по технике безопасности*.



### ПРЕДУПРЕЖДЕНИЕ

Опасность для жизни при поражении электрическим током при ненадлежащем проведении работ.

- Вскрытие агрегата, ремонт и последующая проверка безопасности могут производиться только квалифицированным электриком с соблюдением действующих правил.

### 8.1 Квалификация для проведения работ по техобслуживанию

#### Квалификация для проведения работ по техобслуживанию

Работы по техобслуживанию, описанные в данном руководстве оператора, при отсутствии иных указаний могут выполняться любым ответственным оператором.

Некоторые работы по техобслуживанию могут выполняться только специально обученным квалифицированным персоналом или только сервисной службой Вашего представителя Wacker Neuson. Такие виды работ имеют специальное обозначение.

### 8.2 График техобслуживания

**Указание:** Приведенные здесь интервалы времени служат в качестве ориентировочных данных при нормальном режиме работы. При экстремальном режиме работы, например, при длительной работе, сократите интервалы техобслуживания вдвое.

| Операция   | Ежедневно перед работой | Каждые 100 часов |
|--|-------------------------|------------------|
| Визуальный контроль всех компонентов на наличие повреждений. | ▪                       |                  |
| Проверьте изнашиваемых размеры элементов.                    | ▪                       |                  |
| Замена масла в вибробулаве (не для агрегатов IR...30).*      |                         | ▪                |

\* Для выполнения данных работ отдайте агрегат в сервис Вашего контактного лица компании Wacker Neuson.

## 8.3 Работы по техобслуживанию

### Работать в мастерской

Выполнять работы по техобслуживанию следует в мастерской на верстаке. Этим имеет следующие преимущества:

- Защита агрегата от загрязнений, имеющих на стройплощадке.
- Ровная и чистая рабочая поверхность облегчает работу.
- Детали малого размера находятся в зоне хорошего обзора и не так легко теряются.

### Визуальный контроль повреждений



#### ПРЕДУПРЕЖДЕНИЕ

Повреждения компонента агрегата, защитного шланга или электрического кабеля приводят к травмам вследствие поражения электрическим током.

- ▶ Не эксплуатировать дефектный агрегат.
- ▶ Немедленно отправить дефектный агрегат в ремонт.
  
- ▶ Проверьте все части агрегата на наличие повреждений.
- ▶ Проверьте плотность переключающей мембраны выключателя.

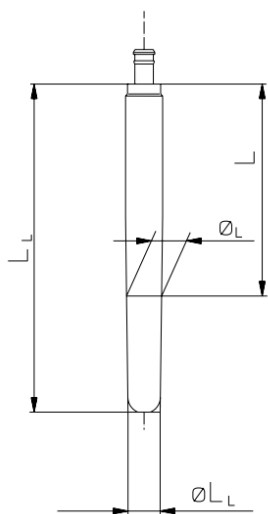
### Проверить размеры изнашиваемых элементов вибробулавы

К размерам изнашиваемых элементов относятся следующие:

- Минимальный диаметр нижнего участка трубы  $\varnothing L_L$
- Минимальный диаметр вибробулавы  $\varnothing L$
- Длина вибробулавы  $L_L$

Наибольший износ отмечается на конце вибробулавы.

Если на каком-либо месте достигнут размер изнашиваемого элемента, направьте вибробулаву контактному лицу компании Wacker Neuson для замены.



| Тип агрегата | Размеры вибробулавы и нижнего участка трубы [мм] |                  |                 |     |
|--------------|--|------------------|-----------------|-----|
|              | $\varnothing L_L$                                | $L_L$            | $\varnothing L$ | L   |
| IR... 30     | <b>28</b> (30)                                   | <b>347</b> (353) | — *             | — * |
| IR... 38     | <b>33</b> (38)                                   | <b>338</b> (345) | <b>36</b> (38)  | 218 |
| IR... 45     | <b>38</b> (45)                                   | <b>372</b> (382) | <b>42</b> (45)  | 333 |
| IR... 57     | <b>50</b> (58)                                   | <b>390</b> (400) | <b>54</b> (58)  | 253 |
| IR... 57k    |  | <b>320</b> (330) | <b>54</b> (58)  | 213 |
| IR... 65     | <b>52</b> (65)                                   | <b>475</b> (490) | <b>58</b> (65)  | 322 |

\*Вибробулава неразъемная.

Размеры, выделенные полужирным шрифтом, являются размерами изнашиваемых элементов.

Размеры в скобках - это первоначальные размеры для новых агрегатов.

### Заменить масло в вибробулаве

Для замены масла в вибробулаве, передайте агрегат контактному лицу Wacker Neuson компании.

**Указание:** В вибробулаве агрегате *IR...30* замена масла не производится. Замена вибробулавы должна производиться Wacker Neuson региональным представительством компании.

## 9 Устранение неисправностей

Если агрегат не функционирует, можно найти возможные нарушения, их причины и методы устранения в нижеследующих таблицах.

### 9.1 Bodyguard®

| Неисправность   | Причина  | Способ устранения  |
|---|--|--|
| Горит красный светодиод.<br>Подано напряжение сети энергоснабжения. | - Выключатель Bodyguard® отключает агрегат.<br>- Неисправность агрегата. | 1. Извлечь вилку из розетки.<br>2. Проверьте электрический кабель – в случае неисправности замените его.<br>3. Вставьте вилку в розетку.<br>Если неисправность не устранена, отправьте агрегат в ремонт. * |
|   | - Вода в преобразователе.<br>- Повреждение вибробулавы.                  | Отправьте агрегат в ремонт. *  |
| Светодиод не горит.   | Отсутствует напряжение сети.   | 1. Извлечь вилку из розетки.<br>2. Проверьте электрический кабель – в случае неисправности замените его. *<br>3. Вставьте вилку в розетку.   |
|   | Неисправен выключатель Bodyguard®.                                       | Отправьте агрегат в ремонт. *  |
|   | Неисправен светодиодный индикатор.                                       | Отправьте агрегат в ремонт. *  |

\*Для выполнения данных работ отдайте агрегат в сервис Вашего контактного лица компании Wacker Neuson.

### 9.2 Преобразователь

| Неисправность   | Причина   | Способ устранения   |
|---|---|---|
| Светодиод горит красным светом.                               | - Прервана подача напряжения сети энергоснабжения.<br>- Неправильное напряжение сети энергоснабжения. | Преобразователь запускается автоматически, как только (снова) будет подано правильное напряжение сети энергоснабжения.                      |
| Светодиод мигает красным светом.                              | Повреждение вибробулавы.  | Отправьте агрегат в ремонт. *   |
| Светодиод дважды мигает красным светом.                       | Преобразователь отключился из-за слишком высокой температуры.   | 1. Дайте преобразователю остыть.<br>2. Произвести перезапуск: Выключить и включить агрегат.   |
| Светодиодный индикатор трижды (кратко) мигает красным светом. | Выключатель Bodyguard® отключает агрегат.   | 1. Вытащить электрическую вилку.<br>2. Устранить (поручить устранение) неисправности. *<br>3. Снова вставить электрическую вилку в розетку. |
|   | Отсутствует выключатель Bodyguard®.   | Отправьте агрегат в ремонт. *   |

\*Для выполнения данных работ отдайте агрегат в сервис Вашего контактного лица компании Wacker Neuson.

## 10 Утилизация

### 10.1 Утилизация электрического и электронного оборудования

#### Клиентам в странах ЕС

Данное оборудование подлежит утилизации в соответствии с директивой 2002/96/EC об отходах электрического и электронного оборудования (директива WEEE – Waste Electrical and Electronic Equipment) и положениями национального законодательства. Рамочная директива WEEE устанавливает минимальные уровни утилизации электрооборудования для всего пространства ЕС.



Агрегат имеет маркировку со специальным знаком с изображением перечеркнутого мусорного контейнера. Это означает, что утилизация данного оборудования должна осуществляться отдельно от бытового мусора экологически безопасным способом.

Данный агрегат представляет собой профессиональный электроинструмент и предназначен исключительно для коммерческого использования (так называемое оборудование для бизнеса согласно директиве WEEE - B2B). В отличие от оборудования, преимущественного предназначенного для бытового применения (так называемое оборудование для потребителей - B2C), данное оборудование в некоторых странах ЕС, например в Германии, не может быть утилизировано на складах общественных организаций, занимающихся ликвидацией отходов (например, муниципальных предприятий по сбору вторсырья). По вопросам утилизации электрооборудования коммерческого назначения в Вашей стране обращайтесь к продавцу, чтобы обеспечить утилизацию оборудования в соответствии с действующими положениями законодательства. Обратите внимание на возможные указания в договоре купли-продажи и в общих условиях заключения торговых сделок своего продавца.

Надлежащая утилизация данного оборудования предотвращает негативное воздействие на человека и окружающую среду, помогает нейтрализовать вредные вещества и обеспечивает повторное использование ценных сырьевых материалов.

#### Клиентам в других странах

Надлежащая утилизация данного оборудования предотвращает негативное воздействие на человека и окружающую среду, помогает нейтрализовать вредные вещества и обеспечивает повторное использование ценных сырьевых материалов. Поэтому мы рекомендуем отделять данное оборудование от бытового мусора и утилизировать его экологически безопасным способом. Раздельная утилизация электрического и электронного оборудования также может быть определена национальным законодательством. Обеспечьте утилизацию оборудования в соответствии с действующими положениями законодательства Вашей страны.

# 11 Технические характеристики

## 11.1 IRFU 30

| Наименование   | Узел               | IRFU 30/120                   | IRFU 30/230                   |
|--|--------------------|-------------------------------|-------------------------------|
| Артикул №  |                    | 0610101<br>0610102<br>0610277 | 0008959<br>0610276<br>0610278 |
| Номинальное напряжение   | В                  | 110–130 1~                    | 220–240 1~                    |
| Номинальная частота  | Гц                 | 50/60                         |                               |
| Номинальная потребляемая мощность                                    | кВт                | 0,40                          |                               |
| Номинальное потребление тока   | А                  | 4,4                           | 2,2                           |
| Диаметр вибробулавы  | мм                 | 30                            |                               |
| Длина вибробулавы  | мм                 | 353                           |                               |
| Размах колебаний   | мм                 | 2,0                           |                               |
| Класс защиты*  |                    | I                             |                               |
| Степень защиты**   |                    | IP67                          |                               |
| Спецификация масла   |                    | SAE 0W-30 (API SF или лучше)  |                               |
| Количество масла   | см <sup>3</sup>    | 8                             |                               |
| Уровень звукового давления на месте оператора***                     | дБ (А)             | 76                            |                               |
| Общее значение виброускорения, $a_{hv}$ ****                         | м/сек <sup>2</sup> | 0,7                           |                               |
| Погрешность при определении общего значения виброускорения, $a_{hv}$ | м/сек <sup>2</sup> | 0,5                           |                               |

\* По DIN EN 61140, разъяснение см. в главе *Глоссарий*.

\*\* По DIN EN 60529, разъяснение см. в главе *Глоссарий*.

\*\*\* По DIN EN ISO11201.

\*\*\*\* Определяется по DIN EN ISO 5349, измерения на расстоянии 2 м от нижнего участка трубы, свободная подвеска на воздухе, при номинальном числе оборотов.

## 11.2 IRFU 38

| Наименование   | Узел               | IRFU 38/120                   | IRFU 38/230                   |
|--|--------------------|-------------------------------|-------------------------------|
| Артикул №  |                    | 0610099<br>0610100<br>0610246 | 0610025<br>0610245<br>0610247 |
| Номинальное напряжение   | В                  | 110–130 1~                    | 220–240 1~                    |
| Номинальная частота  | Гц                 | 50/60                         |                               |
| Номинальная потребляемая мощность                                    | кВт                | 0,65                          |                               |
| Номинальное потребление тока   | А                  | 7,0                           | 3,5                           |
| Диаметр виброулавки  | мм                 | 38                            |                               |
| Длина виброулавки  | мм                 | 345                           |                               |
| Размах колебаний   | мм                 | 1,9                           |                               |
| Класс защиты*  |                    | I                             |                               |
| Степень защиты**   |                    | IP67                          |                               |
| Спецификация масла   |                    | SAE 0W-30 (API SF или лучше)  |                               |
| Количество масла   | см <sup>3</sup>    | 8                             |                               |
| Уровень звукового давления на месте оператора***                     | дБ (А)             | 79                            |                               |
| Общее значение виброускорения, $a_{hv}$ ****                         | м/сек <sup>2</sup> | 0,7                           |                               |
| Погрешность при определении общего значения виброускорения, $a_{hv}$ | м/сек <sup>2</sup> | 0,5                           |                               |

\* По DIN EN 61140, разъяснение см. в главе *Глоссарий*.

\*\* По DIN EN 60529, разъяснение см. в главе *Глоссарий*.

\*\*\* По DIN EN ISO 11201.

\*\*\*\* Определяется по DIN EN ISO 5349, измерения на расстоянии 2 м от нижнего участка трубы, свободная подвеска на воздухе, при номинальном числе оборотов.



### 11.3 IRFU 45

| Наименование   | Узел               | IRFU 45/120                   | IRFU 45/230   |
|--|--------------------|-------------------------------|---|
| Артикул №  |                    | 0610097<br>0610098<br>0610254 | 0610024<br>0610253<br>0610255<br>0610259<br>0610260 |
| Номинальное напряжение   | В                  | 110–130 1~                    | 220–240 1~  |
| Номинальная частота  | Гц                 | 50/60                         |   |
| Номинальная потребляемая мощность                                    | кВт                | 0,88                          |   |
| Номинальное потребление тока   | А                  | 9,6                           | 4,8   |
| Диаметр вибробулавы  | мм                 | 45                            |   |
| Длина вибробулавы  | мм                 | 382                           |   |
| Размах колебаний   | мм                 | 2,3                           |   |
| Класс защиты*  |                    | I                             |   |
| Степень защиты**   |                    | IP67                          |   |
| Спецификация масла   |                    | SAE 0W-30 (API SF или лучше)  |   |
| Количество масла   | см <sup>3</sup>    | 8                             |   |
| Уровень звукового давления на месте оператора***                     | дБ (А)             | 79                            |   |
| Общее значение виброускорения, $a_{hv}$ ****                         | м/сек <sup>2</sup> | 1,7                           |   |
| Погрешность при определении общего значения виброускорения, $a_{hv}$ | м/сек <sup>2</sup> | 0,5                           |   |

\* По DIN EN 61140, разъяснение см. в главе *Глоссарий*.

\*\* По DIN EN 60529, разъяснение см. в главе *Глоссарий*.

\*\*\* По DIN EN ISO 11201.

\*\*\*\* Определяется по DIN EN ISO 5349, измерения на расстоянии 2 м от нижнего участка трубы, свободная подвеска на воздухе, при номинальном числе оборотов.

## 11.4 IRFU 57

| Наименование  | Узел               | IRFU 57/120  | IRFU 57/230   | IRFU 57k/230 |
|---|--------------------|--|---|--------------|
| Артикул №   |                    | 0610008<br>0610009<br>0610264<br>0610269<br>0610270<br>0610272 | 0610007<br>0610263<br>0610265<br>0610273<br>0610274 | 0610262      |
| Номинальное напряжение  | В                  | 110–130 1~   | 220–240 1~  |              |
| Номинальная частота   | Гц                 | 50/60  |   |              |
| Номинальная потребляемая мощность   | кВт                | 1,1  | 1,1   | 0,92         |
| Номинальное потребление тока  | А                  | 12,0   | 6,0   | 5,0          |
| Диаметр вибробулавы   | мм                 | 58   |   |              |
| Длина вибробулавы   | мм                 | 400  | 330   |              |
| Размах колебаний  | мм                 | 2,5  | 1,9   |              |
| Класс защиты*   |                    | I  |   |              |
| Степень защиты**  |                    | IP67   |   |              |
| Спецификация масла  |                    | SAE 0W-30 (API SF или лучше)                                   |   |              |
| Количество масла  | см <sup>3</sup>    | 12   |   |              |
| Уровень звукового давления на месте оператора***                            | дБ (А)             | 79   |   |              |
| Общее значение виброускорения, a <sub>hv</sub> ****                         | м/сек <sup>2</sup> | 2,2  |   |              |
| Погрешность при определении общего значения виброускорения, a <sub>hv</sub> | м/сек <sup>2</sup> | 0,5  |   |              |

\* По DIN EN 61140, разъяснение см. в главе *Глоссарий*.

\*\* По DIN EN 60529, разъяснение см. в главе *Глоссарий*.

\*\*\* По DIN EN ISO 11201.

\*\*\*\* Определяется по DIN EN ISO 5349, измерения на расстоянии 2 м от нижнего участка трубы, свободная подвеска на воздухе, при номинальном числе оборотов.

## 11.5 IRFU 65

| Наименование   | Узел               | IRFU 65/120  | IRFU 65/230                              |
|--|--------------------|--|--|
| Артикул №  |                    | 0610105<br>0610106<br>0610286<br>0610287<br>0610288<br>0610289 | 0610104<br>0610284<br>0610285<br>0610290 |
| Номинальное напряжение   | В                  | 110–130 1~   | 220–240 1~                               |
| Номинальная частота  | Гц                 | 50/60  |  |
| Номинальная потребляемая мощность                                    | кВт                | 1,4  | 1,84                                     |
| Номинальное потребление тока   | А                  | 15,0   | 10,0                                     |
| Диаметр вибробулавы  | мм                 | 65   |  |
| Длина вибробулавы  | мм                 | 490  |  |
| Размах колебаний   | мм                 | 2,5  |  |
| Класс защиты*  |                    | I  |  |
| Степень защиты**   |                    | IP67   |  |
| Спецификация масла   |                    | SAE 0W-30 (API SF или лучше)                                   |  |
| Количество масла   | см <sup>3</sup>    | 12   |  |
| Уровень звукового давления на месте оператора***                     | дБ (А)             | 79   |  |
| Общее значение виброускорения, $a_{hv}$ ****                         | м/сек <sup>2</sup> | 3,4  |  |
| Погрешность при определении общего значения виброускорения, $a_{hv}$ | м/сек <sup>2</sup> | 0,5  |  |

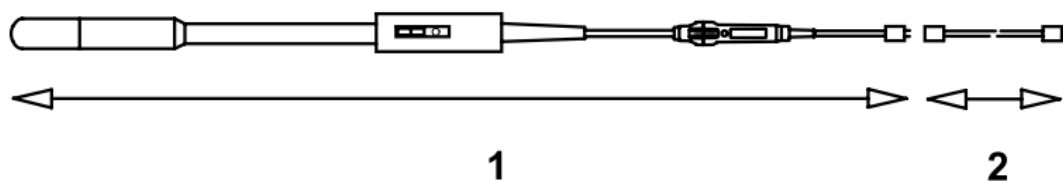
\* По DIN EN 61140, разъяснение см. в главе *Глоссарий*.

\*\* По DIN EN 60529, разъяснение см. в главе *Глоссарий*.

\*\*\* По DIN EN ISO 11201.

\*\*\*\* Определяется по DIN EN ISO 5349, измерения на расстоянии 2 м от нижнего участка трубы, свободная подвеска на воздухе, при номинальном числе оборотов.

## 11.6 Удлинительный кабель



| Поз. | Описание                   |
|------|----------------------------|
| 1    | Удлинительный кабель       |
| 2    | Агрегат, комплект поставки |

### ПРЕДУПРЕЖДЕНИЕ

Электрическое напряжение.

Опасность поражения электрическим током.

Проверьте электрический кабель и удлинитель на наличие повреждений.

► Пользоваться только удлинителями, заземляющий провод которых подсоединен к электрической вилке и муфте (только для агрегатов класса защиты I, см. главу *Технические характеристики*).

- Используйте только разрешенные удлинители, см. главу *Безопасность*.
- В нижеприведенной таблице найдите необходимое поперечное сечение кабеля для удлинителя:

**Указание:** Обозначение типа и напряжение Вашего агрегата указаны на заводской табличке или в Главе *Технические характеристики* для соответствующего № артикула.

| Агрегат  | Напряжение [В] | Удлинение [м] | Поперечное сечение кабеля [мм <sup>2</sup> ] |
|----------|----------------|---------------|--|
| IRFU 30  | 110–130 1 ~    | ≤34           | 1,5  |
|          |                | ≤57           | 2,5  |
|          |                | ≤90           | 4,0  |
| IRFU 38  | 110–130 1 ~    | ≤21           | 1,5  |
|          |                | ≤36           | 2,5  |
|          |                | ≤57           | 4,0  |
| IRFU 45  | 110–130 1 ~    | ≤16           | 1,5  |
|          |                | ≤26           | 2,5  |
|          |                | ≤41           | 4,0  |
| IRFU 57  | 110–130 1 ~    | ≤12           | 1,5  |
|          |                | ≤21           | 2,5  |
|          |                | ≤33           | 4,0  |
| IRFU 57k | 220–240 1 ~    | ≤50           | 1,5  |
|          |                | ≤83           | 2,5  |
|          |                | ≤132          | 4,0  |
| IRFU 65  | 110–130 1 ~    | ≤10           | 1,5  |
|          |                | ≤17           | 2,5  |
|          |                | ≤26           | 4,0  |
| IRFU 57k | 220–240 1 ~    | ≤30           | 1,5  |
|          |                | ≤50           | 2,5  |
|          |                | ≤79           | 4,0  |

### Пример

Ваш агрегат - IRFU 45/120, и Вы хотите использовать удлинитель длиной 25 м.

Входное напряжение агрегата - 120 В.

Согласно данным в таблице поперечное сечение Вашего кабеля должно составлять 2,5 мм<sup>2</sup>.

## 12 Глоссарий

### Класс защиты

Классом защиты согласно DIN EN 61140 обозначены электрические агрегаты в связи с мерами безопасности во избежание поражения электрическим током. Существуют четыре класса защиты:

| Класс защиты | Значение   |
|--------------|--|
| 0            | Никакой специальной защиты кроме базовой изоляции. Никакого заземляющего провода.<br>Разъемное соединение без контакта с заземляющим проводом.                                   |
| I            | Подключение электропроводящих частей корпуса к заземляющему проводу. Разъемное соединение имеет контакт с заземляющим проводом.  |
| II           | Усиленная или двойная изоляция (защитная изоляция). Никакого подключения к заземляющему проводу. Разъемное соединение без контакта с заземляющим проводом.                       |
| III          | Агрегаты эксплуатируются при малом безопасном напряжении (<50В). В подключении заземляющего провода нет необходимости. Разъемное соединение без контакта с заземляющим проводом. |

## Степень защиты IP

Степень защиты согласно DIN EN 60529 свидетельствует о пригодности электрических агрегатов для использования в особых условиях окружающей среды и о защите от опасностей.

Степень защиты определяется кодом IP согласно DIN EN 60529.

| Код | Значение первой цифры:<br>Защита от соприкосновения с опасными деталями.<br>Защита от инородных тел.                        |
|-----|---|
| 0   | Не защищено от прикосновения.<br>Не защищено от посторонних предметов.  |
| 1   | Защищено от прикосновения тыльной стороной руки.<br>Защищено от инородных тел крупного размера диаметром >50мм.             |
| 2   | Защищен от прикосновения пальцем.<br>Защищен от инородных тел среднего размера (диаметр > 12,5мм).                          |
| 3   | Защищено от соприкосновения с инструментом (диаметр >2,5мм).<br>Защищено от инородных тел мелкого размера диаметром >2,5мм. |
| 4   | Защищено от соприкосновения с проволокой (диаметр >1мм).<br>Защищено от инородных тел зернистой формы (диаметр >1мм).       |
| 5   | Защищено от соприкосновения.<br>Защищено от скопления пыли внутри корпуса.  |
| 6   | Полностью защищено от соприкосновения.<br>Защищено от проникновения пыли.   |

| Код | Значение второй цифры:<br>Защита от проникновения воды   |
|-----|--|
| 0   | Не защищено от проникновения воды.   |
| 1   | Вертикально капающая вода не должна нарушать работу устройства.  |
| 2   | Вертикально капающая вода не должна нарушать работу устройства, если его отклонить от рабочего положения на угол до 15°. |
| 3   | Защищено от брызг под углом до 60° к вертикали.  |
| 4   | Защищено от брызг воды со всех направлений.  |
| 5   | Защищено от водяных струй с любого направления.  |
| 6   | Защищено от сильных водяных струй (волн).  |
| 7   | При кратковременном погружении вода не попадает в количествах, нарушающих работу устройства.                             |
| 8   | Устройство может работать в погруженном режиме.  |

**WACKER.NEUSON.RU**

**Продажи: +7 (495) 720-58-77**

**Сервис: +7 (495) 723-49-38**